



## Технический паспорт товара (ru)

Каминные комплекты ТУР: 304

**WELLS**



# Технические данные

304WLA

## Мощность

Номинальная мощность (кВ)	7
Регулируемая тепловая мощность (кВ)	3,5 - 9

## Габариты

Высота (1) x Ширина (2) x Глубина (3) (мм)	1630 x 854 x 854
Максимальная длина дров (мм)	280

## Вес в зависимости от облицовки

камень (кг.)	247*
--------------	------

## Воздух

Центральная подача воздуха (7) / Диаметр (мм) / Патрубок - часть печи	да / Ø 100 / нет
Управление вторичным воздухом	да
Управление первичным воздухом	да
Третичный воздух	нет
Автоматическая регулировка подачи воздуха	нет

## Параметры

Топливо: древесина / древесные брикеты / буроугольные брикеты [Д / ДБ / БУБ]	
Расход допустимого топлива при номинальной мощности (кг./час) [Д / ДБ / БУБ]	2 / 1,9 / 1,2
Отопляемое помещение (м <sup>3</sup> )	70 - 180
Энергетическая эффективность (%) [Д / ДБ / БУБ]	80,7 / 80,6 / 82,5
Минимальная тяга в дымовой трубе (Па)	12
Температура дымовых газов (°C) [Д / ДБ / БУБ]	206 / 212 / 189
Весовой поток продуктов сгорания (г/с) [Д / ДБ / БУБ]	8,3 / 8 / 8,5
Концентрация CO при 13 % O <sub>2</sub> (мг/Нм <sup>3</sup> ) [Д / ДБ / БУБ]	1134 / 980 / 727
Концентрация NOX при 13 % O <sub>2</sub> (мг/Нм <sup>3</sup> ) [Д / ДБ / БУБ]	112 / 91 / 193
Концентрация OGC при 13 % O <sub>2</sub> (мг/Нм <sup>3</sup> ) [Д / ДБ / БУБ]	68 / 58 / 41
Концентрация пыли при 13 % O <sub>2</sub> (мг/Нм <sup>3</sup> ) [Д / ДБ / БУБ]	23 / 24 / 38
Множественное запирающее устройство	да

## Дымовой канал

Подключение дымового канала (4)	верхний / задний
Диаметр дымового канала (мм)	Ø 150
Высота оси заднего дымового канала от пола (5) (мм)	1262
Расстояние от оси верхнего дымового канала до задней части изделия (6) (мм)	444

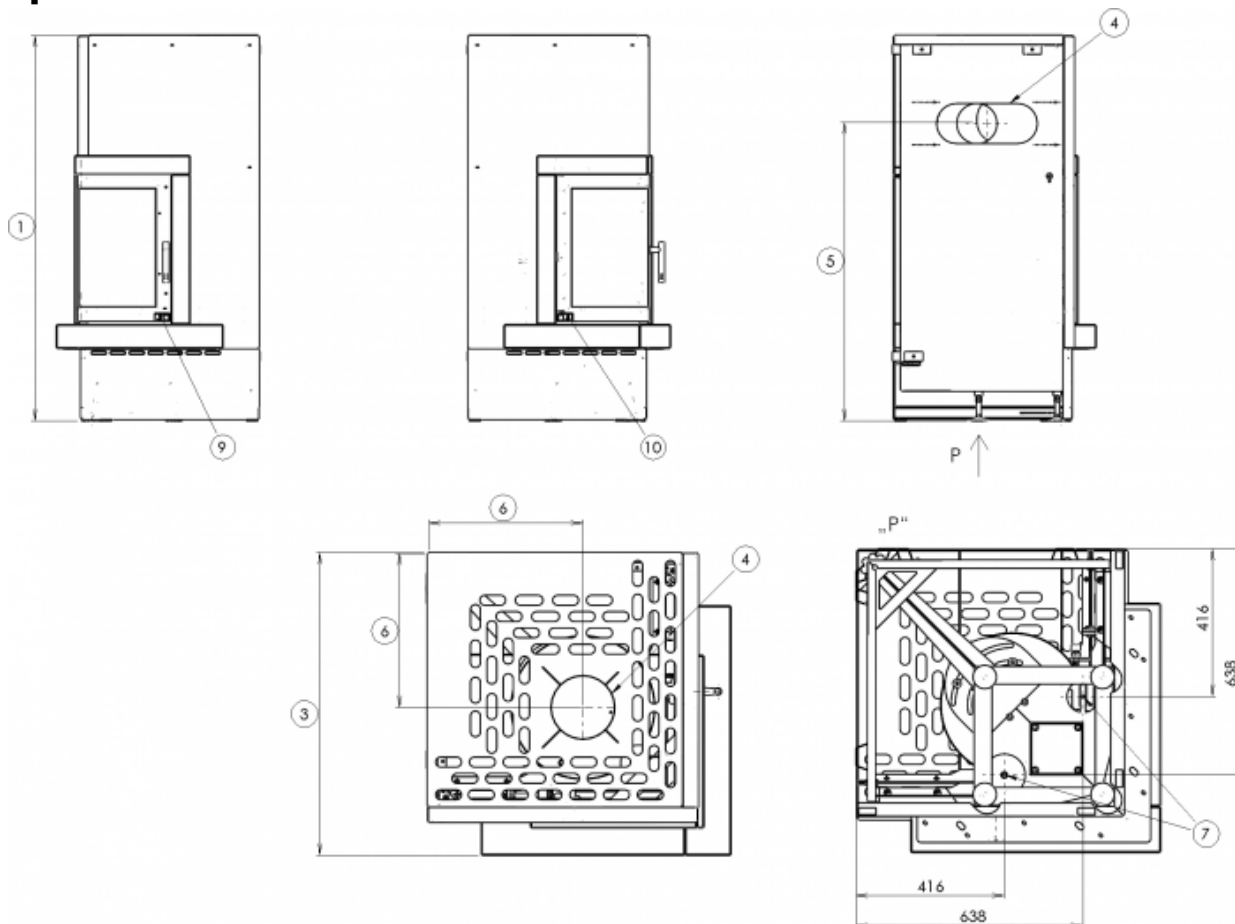
## Испытания

201/2012 Sb.	да
EN 13240:2001/A2:2004/AC:2007-8	да
BvG §15a	да
I. BImSchV Stufe 2	да
EKODESIGN / Сезонная энергетическая эффективность отопления (%) [Д / ДБ / БУБ]	да / 71,7 / 71,6 / 73,5

## Расстояние от горючих материалов

Сбоку / Сзади / Спереди (мм)	0 / 0 / 800
------------------------------	-------------

## Размерный эскиз

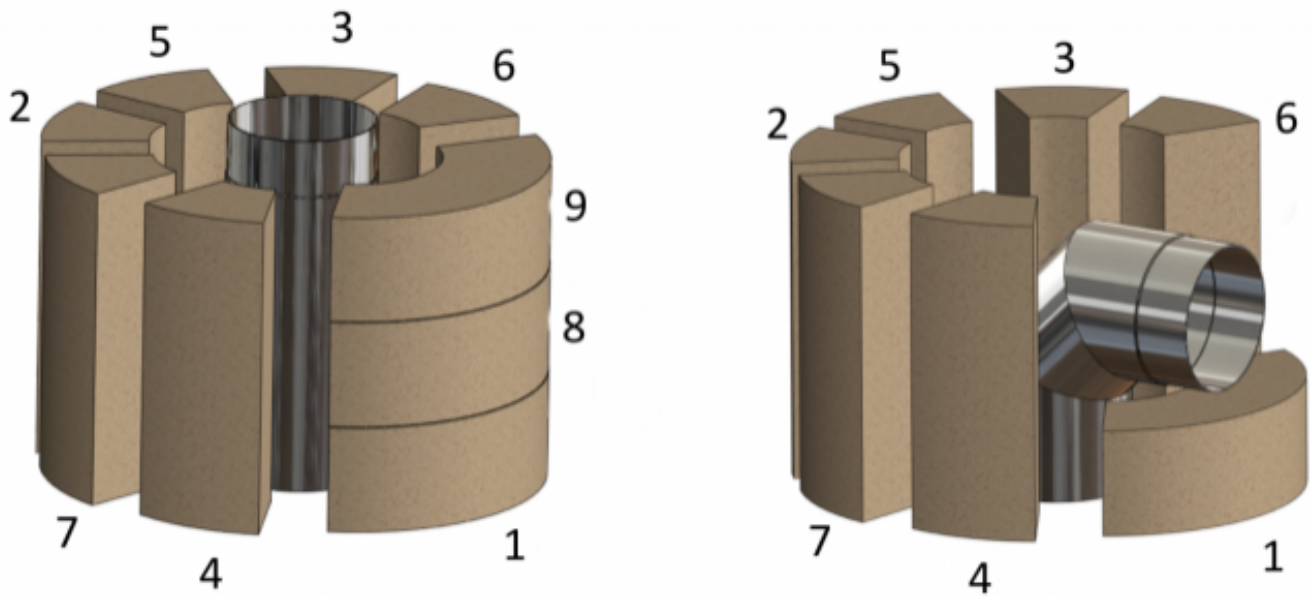


## Доплнительная информация

1	высота	1630 мм
2	ширина	854 мм
3	глубина	854 мм
4	дымовой канал	Ø 150 мм
5	высота оси заднего дымового канала от пола	1262 мм
6	расстояние от оси верхнего дымового канала до задней части изделия	444 мм
7	центральная подача воздуха	Ø 100 мм
9	управление первичной подачи воздуха - задвинуто открыто	
10	управление вторичной подачи воздуха - задвинуто открыто	

**ИЗ СПИСКА ПРИНАДЛЕЖНОСТЕЙ МОЖНО ЗАКАЗАТЬ АККУМУЛИРУЮЩИЙ МАТЕРИАЛ, КОТОРЫЙ НЕ ЯВЛЯЕТСЯ ЧАСТЬЮ ПОСТАВКИ КАМИНА.**

## Схема сборки



## Обладание продукта

