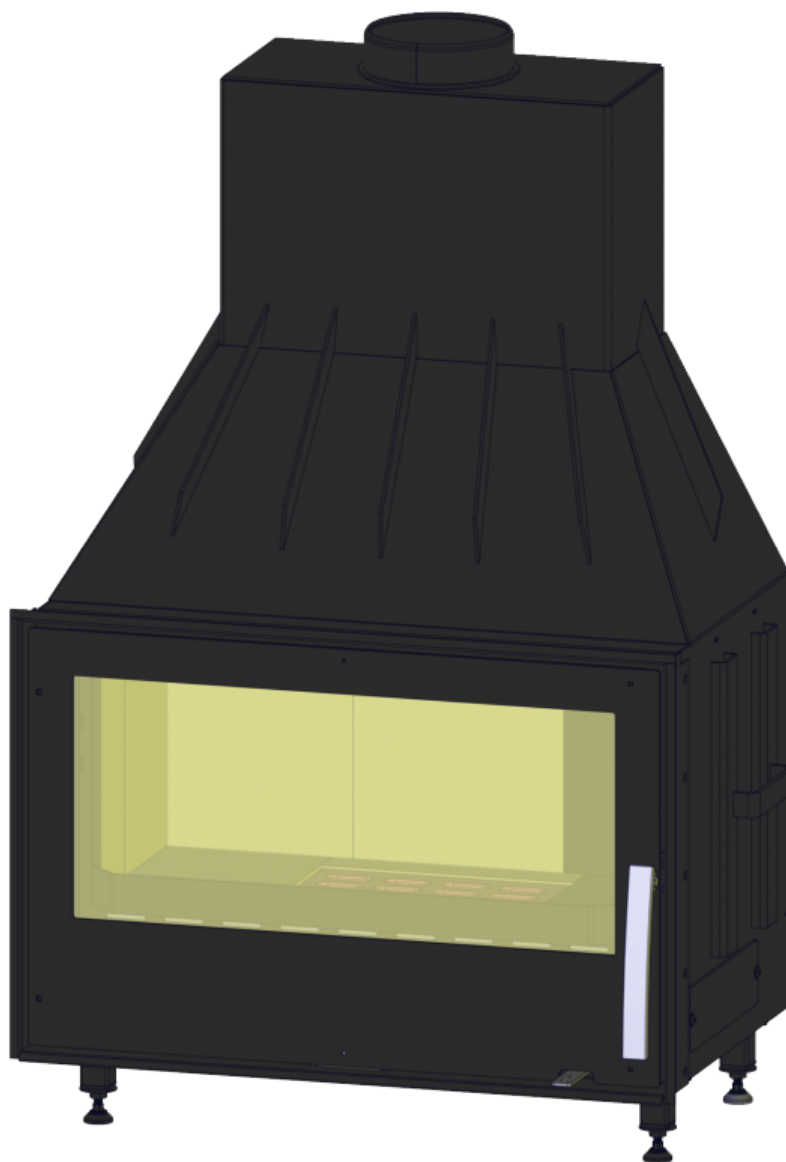




## Технический паспорт товара (ru)

Каминные топки ТУР: 366

### **OXFORD I**



# Технические данные

3660XD

## Мощность

Регулируемая тепловая мощность (кВ)	5 - 12
-------------------------------------	--------

## Габариты

Высота (1) x Ширина (2) x Глубина (3) (мм)	1088 x 746 x 490
Максимальная длина дров (мм)	550

## Вес в зависимости от облицовки

без облицовки (кг.)	100
---------------------	-----

## Воздух

Центральная подача воздуха (7) / Диаметр (мм) / Патрубок - часть печи	да / Ø 100 / нет
Управление вторичным воздухом	да
Управление первичным воздухом	да
Третичный воздух	нет
Автоматическая регулировка подачи воздуха	нет
Высота оси центральной подачи воздуха от пола (8) (мм)	145

## Параметры

Топливо: древесина / древесные брикеты [Д / ДБ]	
Расход допустимого топлива при номинальной мощности (кг./час) [Д / ДБ]	3,05 / 3,05
Отопливаемое помещение (м <sup>3</sup> )	100 - 240
Энергетическая эффективность (%) [Д / ДБ]	80,0 / 80,0
Минимальная тяга в дымовой трубе (Па)	12
Температура дымовых газов (°C) [Д / ДБ]	236 / 236
Весовой поток продуктов сгорания (г/с) [Д / ДБ]	10,7 / 10,7
Концентрация CO при 13 % O <sub>2</sub> (мг/Нм <sup>3</sup> ) [Д / ДБ]	1024 / 1024
Концентрация NOX при 13 % O <sub>2</sub> (мг/Нм <sup>3</sup> ) [Д / ДБ]	83 / 83
Концентрация OGC при 13 % O <sub>2</sub> (мг/Нм <sup>3</sup> ) [Д / ДБ]	70 / 70
Концентрация пыли при 13 % O <sub>2</sub> (мг/Нм <sup>3</sup> ) [Д / ДБ]	38 / 38
Множественное запирающее устройство	нет

## Дымовой канал

Подключение дымового канала (4)	верхний / задний
Диаметр дымового канала (мм)	Ø 150
Высота оси заднего дымового канала от пола (5) (мм)	925
Расстояние от оси верхнего дымового канала до задней части изделия (6) (мм)	115

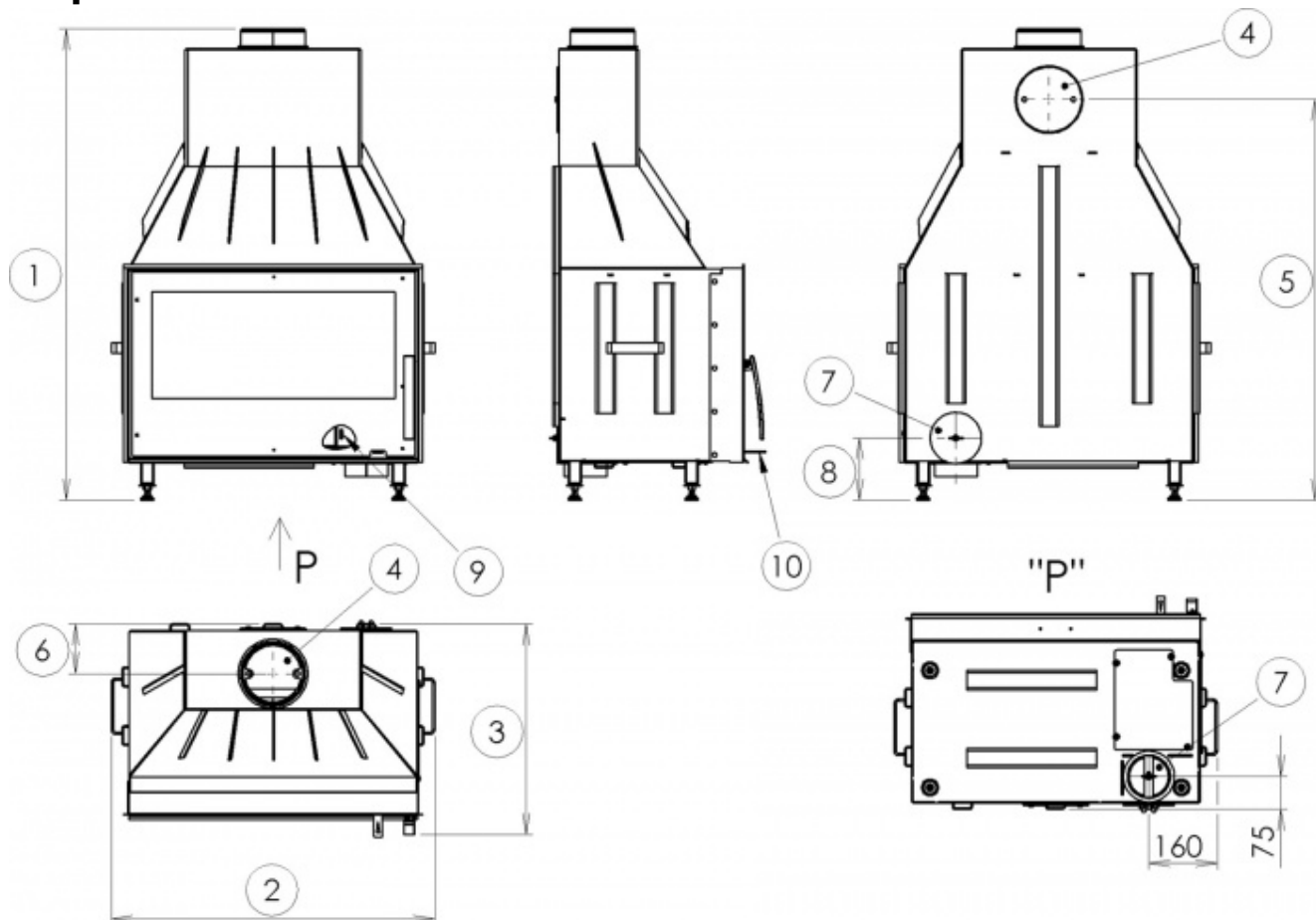
## Испытания

EN 13229:2002/A2:2005/AC:2008	да
BvG §15a	да
I. BImSchV Stufe 2	да
EKODESIGN / Сезонная энергетическая эффективность отопления (%) [Д / ДБ]	да / 71,0 / 71,0

## Расстояние от горючих материалов

Сбоку / Сзади / Спереди (мм)	200 / 200 / 800
------------------------------	-----------------

## Размерный эскиз



## Доплнительная информация

1	высота	1088 мм
2	ширина	746 мм
3	глубина	490 мм
4	дымовой канал	Ø 150 мм
5	высота оси заднего дымового канала от пола	925 мм
6	расстояние от оси верхнего дымового канала до задней части изделия	115 мм
7	центральная подача воздуха	Ø 100 мм
8	высота оси центральной подачи воздуха от пола	145 мм
9	управление первичной подачи воздуха - выдвинуто открыто	
10	управление вторичной подачи воздуха - выдвинуто открыто	

## Обладание продукта

