



# Технический паспорт товара (ru)

Каминные топки

**DERBY 9 V**



# Технические данные

## Мощность

Номинальная мощность (кВ)	9
Регулируемая тепловая мощность (кВ)	4,5 - 11

## Габариты

Высота (1) x Ширина (2) x Глубина (3) (мм)	1230 - 1350 x 830 x 640
Внутренние размеры камина (ш x в x г) / Максимальная длина дров (мм)	/ 350

## Вес в зависимости от облицовки

без облицовки (кг.)	150
---------------------	-----

## Воздух

Центральная подача воздуха (7) / Патрубок - часть печи	нет / нет
Управление вторичным воздухом	да
Управление первичным воздухом	да
Третичный воздух	нет
Автоматическая регулировка подачи воздуха	нет

## Параметры

Топливо: древесина / древесные брикеты / буроугольные брикеты [Д / ДБ / БУБ]	
Расход допустимого топлива при номинальной мощности (кг./час) [Д / ДБ / БУБ]	3 / 2,9 / 2,4
Отопливаемое помещение (м <sup>3</sup> )	90 - 220
Энергетическая эффективность (%) [Д / ДБ / БУБ]	84,7 / 84,5 / 83,1
Минимальная тяга в дымовой трубе (Па)	12
Температура дымовых газов (°C) [Д / ДБ / БУБ]	210 / 207 / 221
Весовой поток продуктов сгорания (г/с) [Д / ДБ / БУБ]	9,1 / 9,3 / 9,1
Концентрация CO при 13 % O <sub>2</sub> (мг/Нм <sup>3</sup> ) [Д / ДБ / БУБ]	1150 / 1148 / 1245
Концентрация NOX при 13 % O <sub>2</sub> (мг/Нм <sup>3</sup> ) [Д / ДБ / БУБ]	154 / 187 / 189
Концентрация OGC при 13 % O <sub>2</sub> (мг/Нм <sup>3</sup> ) [Д / ДБ / БУБ]	80 / 99 / 119
Концентрация пыли при 13 % O <sub>2</sub> (мг/Нм <sup>3</sup> ) [Д / ДБ / БУБ]	35 / 17 / 25
Многократное запираение дверцы	нет

## Дымовой канал

Подключение дымового канала (4)	верхний
Диаметр дымового канала (мм)	Ø 150
Расстояние от оси верхнего дымового канала до задней части изделия (6) (мм)	210

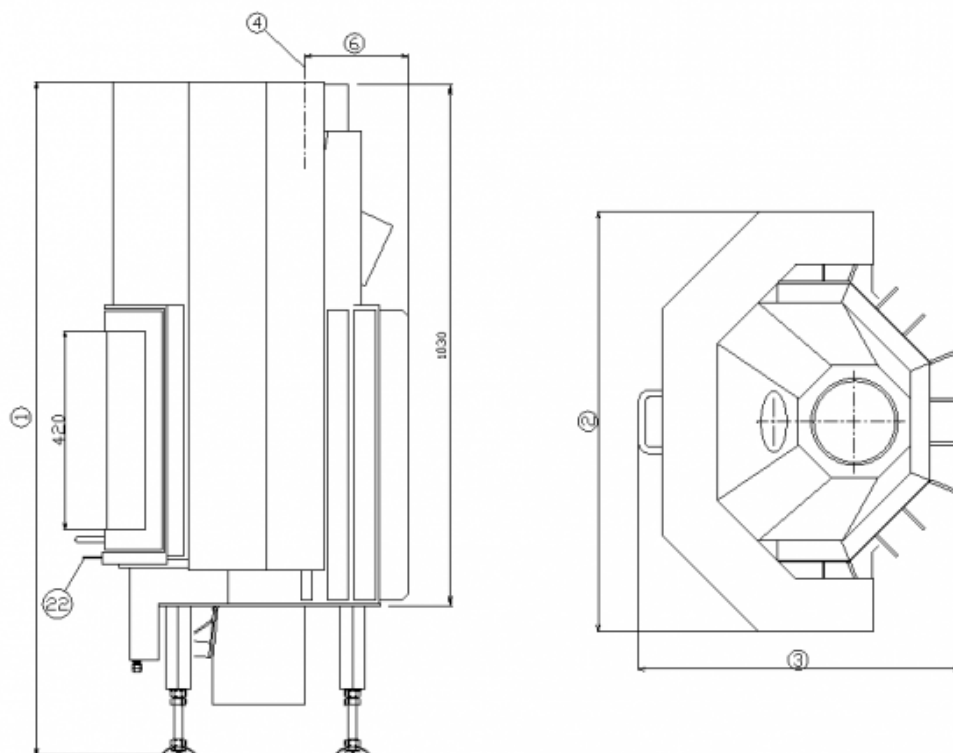
## Испытания

201/2012 Sb.	да
EN 13229:2002/A2:2005/AC:2008	да
EKODESIGN / Сезонная энергетическая эффективность отопления (%) [Д / ДБ / БУБ]	да / 75,7 / 75,5 / 74,1

## Расстояние от горючих материалов

Сбоку / Сзади / Спереди (мм)	200 / 200 / 800
------------------------------	-----------------

## Размерный эскиз



## Доплнительная информация

1	высота	1230 - 1350 мм
2	ширина	830 мм
3	глубина	640 мм
4	дымовый канал	Ø 150 мм
6	расстояние от оси верхнего дымового канала до задней части изделия	210 мм
22	управление интенсивностью процесса сгорания - направо открыто	

