



Технический паспорт товара (ru)

Кафельные печи ТУР: 353

KARELIE P OX изразцовый цоколь



Технические данные

353KLN

Мощность

Регулируемая тепловая мощность (кВ)	5 - 12
Тепловая мощность в пространство (кВ)	10

Габариты

Высота (1) x Ширина (2) x Глубина (3) (мм)	1250 x 965 x 530
Максимальная длина дров (мм)	550

Вес в зависимости от облицовки

кафель (кг.)	255
--------------	-----

Воздух

Центральная подача воздуха (7) / Диаметр (мм) / Патрубок - часть печи	да / Ø 100 / да
Управление вторичным воздухом	да
Управление первичным воздухом	да
Третичный воздух	нет
Автоматическая регулировка подачи воздуха	нет
Высота оси центральной подачи воздуха от пола (8) (мм)	282

Параметры

Топливо: древесина / древесные брикеты [Д / ДБ]	
Расход допустимого топлива при номинальной мощности (кг./час) [Д / ДБ]	3,05 / 3,05
Отопливаемое помещение (м ³)	100 - 240
Энергетическая эффективность (%) [Д / ДБ]	80,0 / 80,0
Минимальная тяга в дымовой трубе (Па)	12
Температура дымовых газов (°C) [Д / ДБ]	236 / 236
Весовой поток продуктов сгорания (г/с) [Д / ДБ]	10,7 / 10,7
Концентрация CO при 13 % O ₂ (мг/Нм ³) [Д / ДБ]	1024 / 1024
Концентрация NOX при 13 % O ₂ (мг/Нм ³) [Д / ДБ]	83 / 83
Концентрация OGC при 13 % O ₂ (мг/Нм ³) [Д / ДБ]	70 / 70
Концентрация пыли при 13 % O ₂ (мг/Нм ³) [Д / ДБ]	38 / 38
Множественное заклинивание дверцы	нет

Дымовой канал

Подключение дымового канала (4)	верхний / задний
Диаметр дымового канала (мм)	Ø 150
Высота оси заднего дымового канала от пола (5) (мм)	1065
Расстояние от оси верхнего дымового канала до задней части изделия (6) (мм)	142

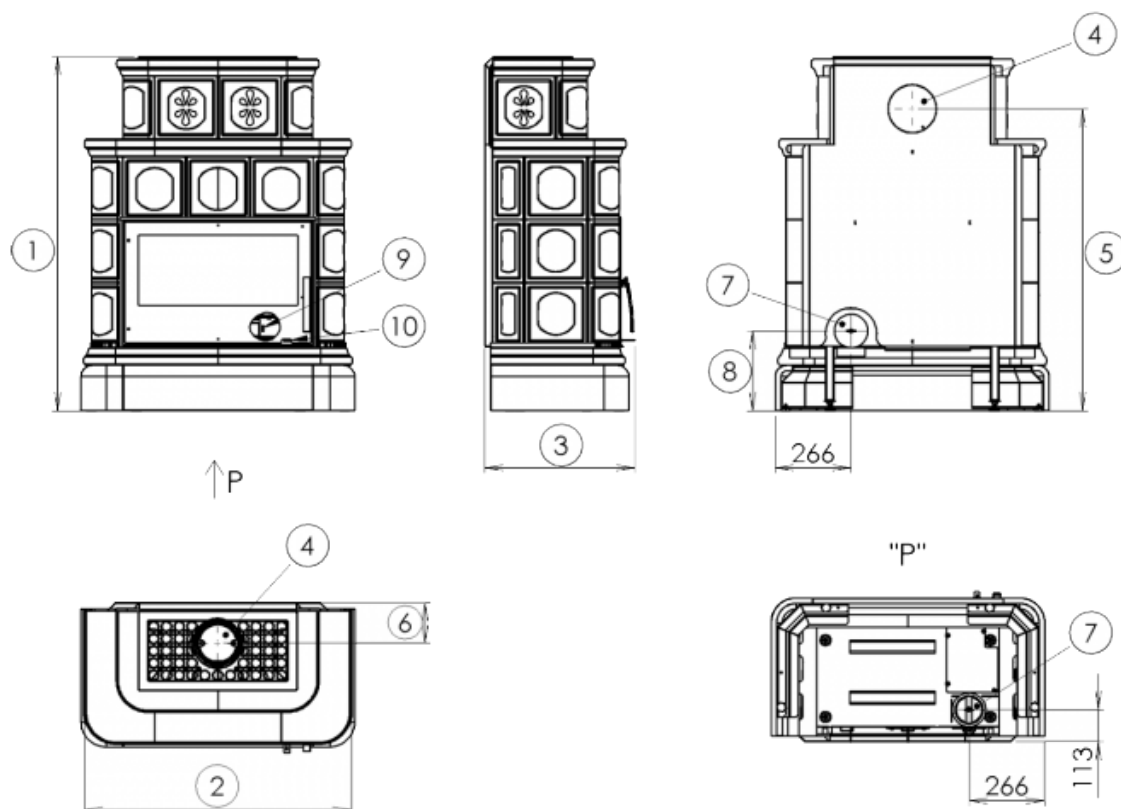
Испытания

EN 13240:2001/A2:2004/AC:2007-8	да
BvG §15a	да
I. BImSchV Stufe 2	да
EKODESIGN / Сезонная энергетическая эффективность отопления (%) [Д / ДБ]	да / 71,0 / 71,0

Расстояние от горючих материалов

Сбоку / Сзади / Спереди (мм)	200 / 250 / 800
------------------------------	-----------------

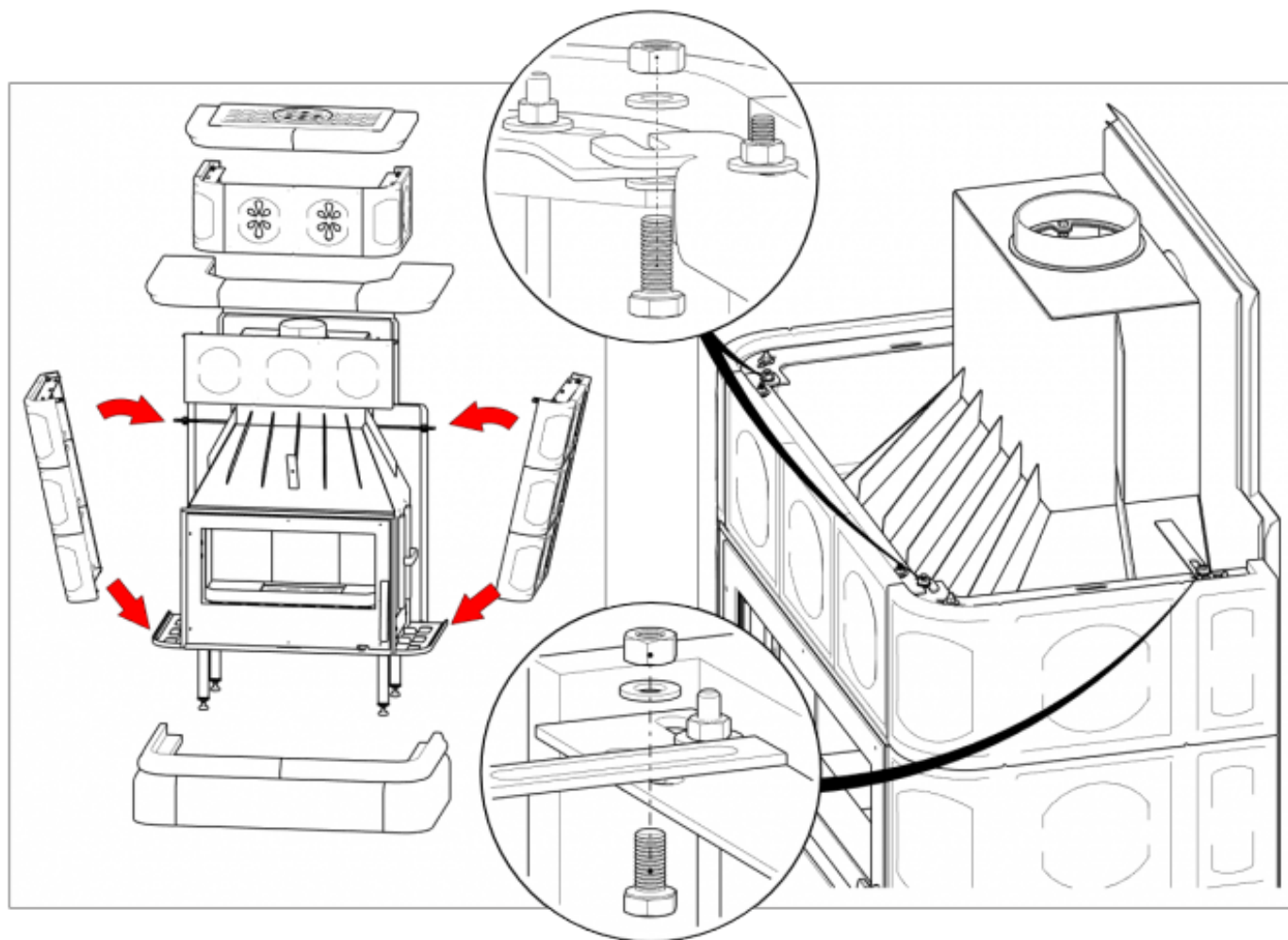
Размерный эскиз



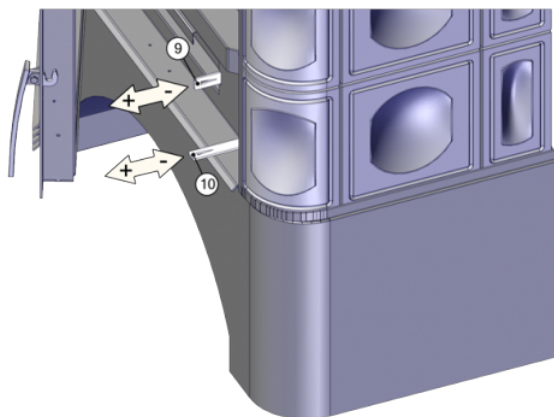
Доплнительная информация

1	высота	1250 мм
2	ширина	965 мм
3	глубина	530 мм
4	дымовой канал	Ø 150 мм
5	высота оси заднего дымового канала от пола	1065 мм
6	расстояние от оси верхнего дымового канала до задней части изделия	142 мм
7	центральная подача воздуха	Ø 100 мм
8	высота оси центральной подачи воздуха от пола	282 мм
9	управление первичной подачи воздуха - выдвинуто открыто	
10	управление вторичной подачи воздуха - выдвинуто открыто	

Схема сборки



Обладание продукта



Производитель: ABX, spol. s r.o., Žitná 1091/3, 408 01 Rumburk, Česká republika
tel.: 412 332 523, 412 333 614, fax: 412 333 521, e-mail: info@abx.cz, web: www.abx.cz

Состояние на: 09.6. 2020