



## Технический паспорт товара (ru)

Кафельные печи ТУР: 385

**BAVARIA EXclusive**



# Технические данные

385ВХВ

## Мощность

Регулируемая тепловая мощность (кВ)	3,5 - 9
Тепловая мощность в пространство (кВ)	7

## Габариты

Высота (1) x Ширина (2) x Глубина (3) (мм)	960 x 773 x 496
Максимальная длина дров (мм)	330

## Вес в зависимости от облицовки

кафель (кг.)	150
--------------	-----

## Воздух

Центральная подача воздуха (7) / Диаметр (мм) / Патрубок - часть печи	да / Ø 100 / нет
Управление вторичным воздухом	да
Управление первичным воздухом	да
Третичный воздух	да
Автоматическая регулировка подачи воздуха	нет
Высота оси центральной подачи воздуха от пола (8) (мм)	220
Расстояние оси центрального впуска воздуха к самой задней части продукта (8.1) (мм)	145

## Параметры

Топливо: древесина / древесные брикеты [Д / ДБ]	
Расход допустимого топлива при номинальной мощности (кг./час) [Д / ДБ]	2,1 / 2,1
Отопливаемое помещение (м <sup>3</sup> )	70 - 180
Энергетическая эффективность (%) [Д / ДБ]	80,4 / 80,2
Минимальная тяга в дымовой трубе (Па)	12
Температура дымовых газов (°C) [Д / ДБ]	278 / 223
Весовой поток продуктов сгорания (г/с) [Д / ДБ]	6 / 7,4
Концентрация CO при 13 % O <sub>2</sub> (мг/Нм <sup>3</sup> ) [Д / ДБ]	833 / 1240
Концентрация NOX при 13 % O <sub>2</sub> (мг/Нм <sup>3</sup> ) [Д / ДБ]	76 / 59
Концентрация OGC при 13 % O <sub>2</sub> (мг/Нм <sup>3</sup> ) [Д / ДБ]	72 / 71
Концентрация пыли при 13 % O <sub>2</sub> (мг/Нм <sup>3</sup> ) [Д / ДБ]	31 / 40
Многократное запираание дверцы	нет

## Дымовой канал

Подключение дымового канала (4)	верхний / задний
Диаметр дымового канала (мм)	Ø 150
Высота оси заднего дымового канала от пола (5) (мм)	775
Расстояние от оси верхнего дымового канала до задней части изделия (6) (мм)	192

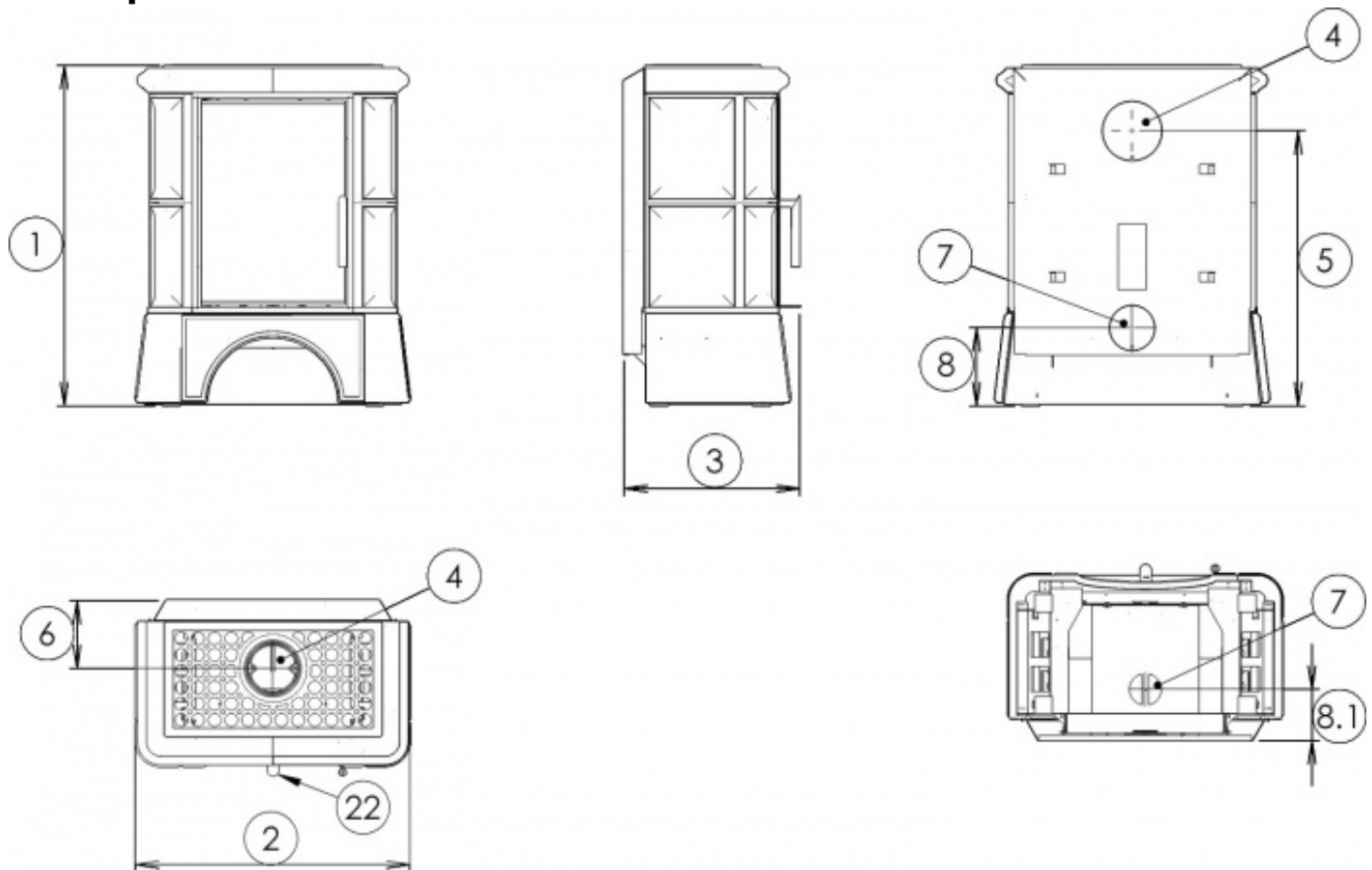
## Испытания

EN 13240:2001/A2:2004/AC:2007-8	да
BvG §15a	да
I. BImSchV Stufe 2	да
EKODESIGN / Сезонная энергетическая эффективность отопления (%) [Д / ДБ]	да / 71,4 / 71,2

## Расстояние от горючих материалов

Сбоку / Сзади / Спереди (мм)	200 / 200 / 800
------------------------------	-----------------

## Размерный эскиз



## Дополнительная информация

1	высота	960 мм
2	ширина	773 мм
3	глубина	496 мм
4	дымовой канал	Ø 150 мм
5	высота оси заднего дымового канала от пола	775 мм
6	расстояние от оси верхнего дымового канала до задней части изделия	192 мм
7	центральная подача воздуха	Ø 100 мм
8	высота оси центральной подачи воздуха от пола	220 мм
8.1	расстояние оси центрального впуска воздуха к самой задней части продукта	145 мм
22	управление интенсивностью процесса сгорания - направо открыто	

## Схема сборки

