



Технический паспорт товара (ru)

Каминные топки ТУР: 139

DERBY 6-57 Panorama



Технические данные

139DRA

Мощность

Номинальная мощность (кВ)	7
Регулируемая тепловая мощность (кВ)	3,5 - 9

Габариты

Высота (1) x Ширина (2) x Глубина (3) (мм)	1235 - 1360 x 540 x 506
Внутренние размеры камина (ш x в x г) / Максимальная длина дров (мм)	/ 350

Вес в зависимости от облицовки

без облицовки (кг.)	104
---------------------	-----

Воздух

Центральная подача воздуха (7) / Диаметр (мм) / Патрубок - часть печи	да / Ø 100 / да
Управление вторичным воздухом	да
Управление первичным воздухом	да
Третичный воздух	нет
Автоматическая регулировка подачи воздуха	нет
Высота оси центральной подачи воздуха от пола (8) (мм)	148 - 273

Параметры

Топливо: древесина / древесные брикеты / буроугольные брикеты [Д / ДБ / БУБ]	
Расход допустимого топлива при номинальной мощности (кг./час) [Д / ДБ / БУБ]	2,1 / 2,1 / 1,7
Отопливаемое помещение (м ³)	70 - 180
Энергетическая эффективность (%) [Д / ДБ / БУБ]	81,9 / 81,9 / 83,4
Минимальная тяга в дымовой трубе (Па)	12
Температура дымовых газов (°C) [Д / ДБ / БУБ]	225 / 225 / 218
Весовой поток продуктов сгорания (г/с) [Д / ДБ / БУБ]	6,7 / 6,7 / 6,5
Концентрация CO при 13 % O ₂ (мг/Нм ³) [Д / ДБ / БУБ]	1040 / 1040 / 974
Концентрация NOX при 13 % O ₂ (мг/Нм ³) [Д / ДБ / БУБ]	95 / 95 / 131
Концентрация OGC при 13 % O ₂ (мг/Нм ³) [Д / ДБ / БУБ]	69 / 69 / 60
Концентрация пыли при 13 % O ₂ (мг/Нм ³) [Д / ДБ / БУБ]	34 / 34 / 37
Множественное запираание дверцы	нет

Дымовой канал

Подключение дымового канала (4)	верхний
Диаметр дымового канала (мм)	Ø 150
Расстояние от оси верхнего дымового канала до задней части изделия (6) (мм)	164

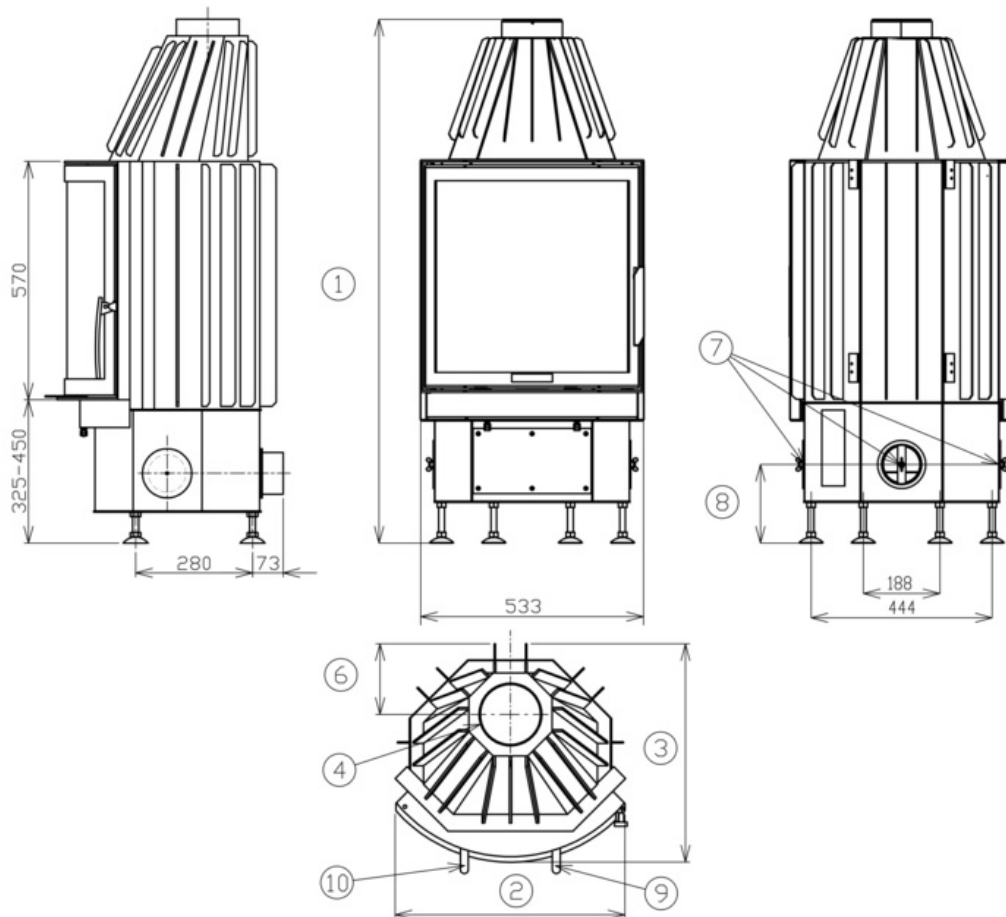
Испытания

201/2012 Sb.	да
EN 13229:2002/A2:2005/AC:2008	да
BvG §15a	да
I. BImSchV Stufe 2	да
EKODESIGN / Сезонная энергетическая эффективность отопления (%) [Д / ДБ / БУБ]	да / 72,9 / 72,9 / 74,4

Расстояние от горючих материалов

Сбоку / Сзади / Спереди (мм)	200 / 200 / 800
------------------------------	-----------------

Размерный эскиз



Доплнительная информация

1	высота	1235 - 1360 мм
2	ширина	540 мм
3	глубина	506 мм
4	дымовой канал	Ø 150 мм
6	расстояние от оси верхнего дымового канала до задней части изделия	164 мм
7	центральная подача воздуха	Ø 100 мм
8	высота оси центральной подачи воздуха от пола	148 - 273 мм
9	управление первичной подачи воздуха - направо открыто	
10	управление вторичной подачи воздуха - направо открыто	

Обладание продукта

