



## Technický list výrobku (cs)

Kachlová kamna Typ: 127

### **VALENCIE kachlový sokl**



# Technické parametry

127VLB

## Výkon

|                              |        |
|------------------------------|--------|
| Jmenovitý tepelný výkon (kW) | 8      |
| Regulovatelný výkon (kW)     | 4 - 10 |

## Rozměry

|  |                  |
|--|------------------|
| Výška (1) x Šířka (2) x Hloubka (3) (mm) | 1043 x 853 x 499 |
| Maximální délka polen (mm)               | 450              |

## Hmotnost podle obložení

|             |     |
|-------------|-----|
| kachle (kg) | 200 |
|-------------|-----|

## Vzduch

|   |         |
|---|---------|
| Centrální přívod vzduchu (7) / hrdlo součástí kamen | ne / ne |
| Ovládání sekundárního vzduchu                       | ano     |
| Ovládání primárního vzduchu                         | ano     |
| Terciární přívod vzduchu                            | ano     |
| Automatická regulace přívodu vzduchu                | ne      |

## Parametry

|   |          |
|---|----------|
| Palivo: dřevo [D]   |          |
| Spotřeba přípustného paliva při jmenovitém výkonu (kg/hod) [D]      | 2,6      |
| Vytápěný prostor (m <sup>3</sup> )                                  | 80 - 200 |
| Energetická účinnost (%) [D]  | 72       |
| Minimální tah komína (Pa)   | 12       |
| Teplota spalin (°C) [D]   | 276      |
| Hmotnostní tok spalin (g/s) [D]                                     | 10,5     |
| Koncentrace CO při 13% O <sub>2</sub> (mg/Nm <sup>3</sup> ) [D]     | -        |
| Koncentrace NOx při 13% O <sub>2</sub> (mg/Nm <sup>3</sup> ) [D]    | -        |
| Koncentrace OGC při 13% O <sub>2</sub> (mg/Nm <sup>3</sup> ) [D]    | -        |
| Koncentrace prachu při 13% O <sub>2</sub> (mg/Nm <sup>3</sup> ) [D] | -        |
| Nepřetržitý provoz 24 hodin   | ano      |
| Vícenásobné zavírání dvířek   | ne       |

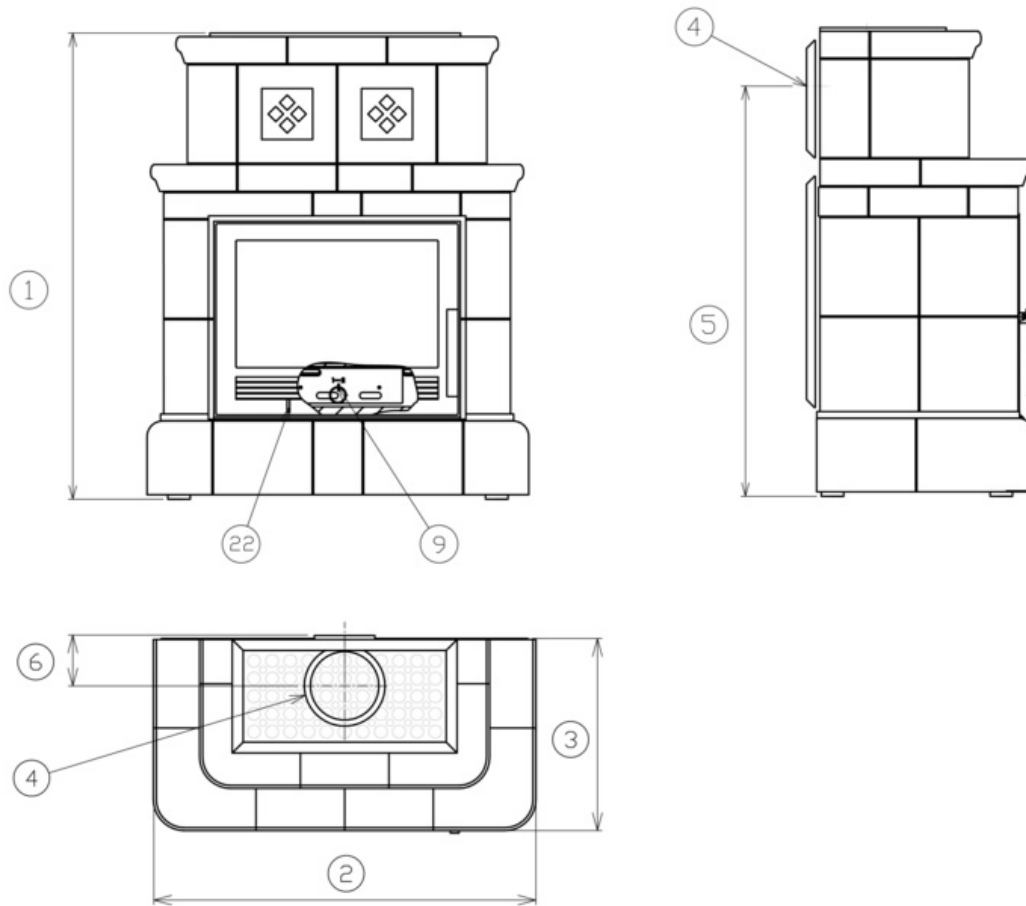
## Kouřovod

|   |               |
|---|---------------|
| Připojení kouřovodu (4)   | horní / zadní |
| Průměr kouřovodu (mm)   | Ø 150         |
| Výška osy zadního kouřovodu od podlahy (5) (mm)                       | 920           |
| Vzdálenost osy horního kouřovodu k nejzadnější části výrobku (6) (mm) | 135           |

## Zkoušky

|                                   |     |
|-----------------------------------|-----|
| ČSN EN 13240:2002/A2:2005/AC:2008 | ano |
|-----------------------------------|-----|

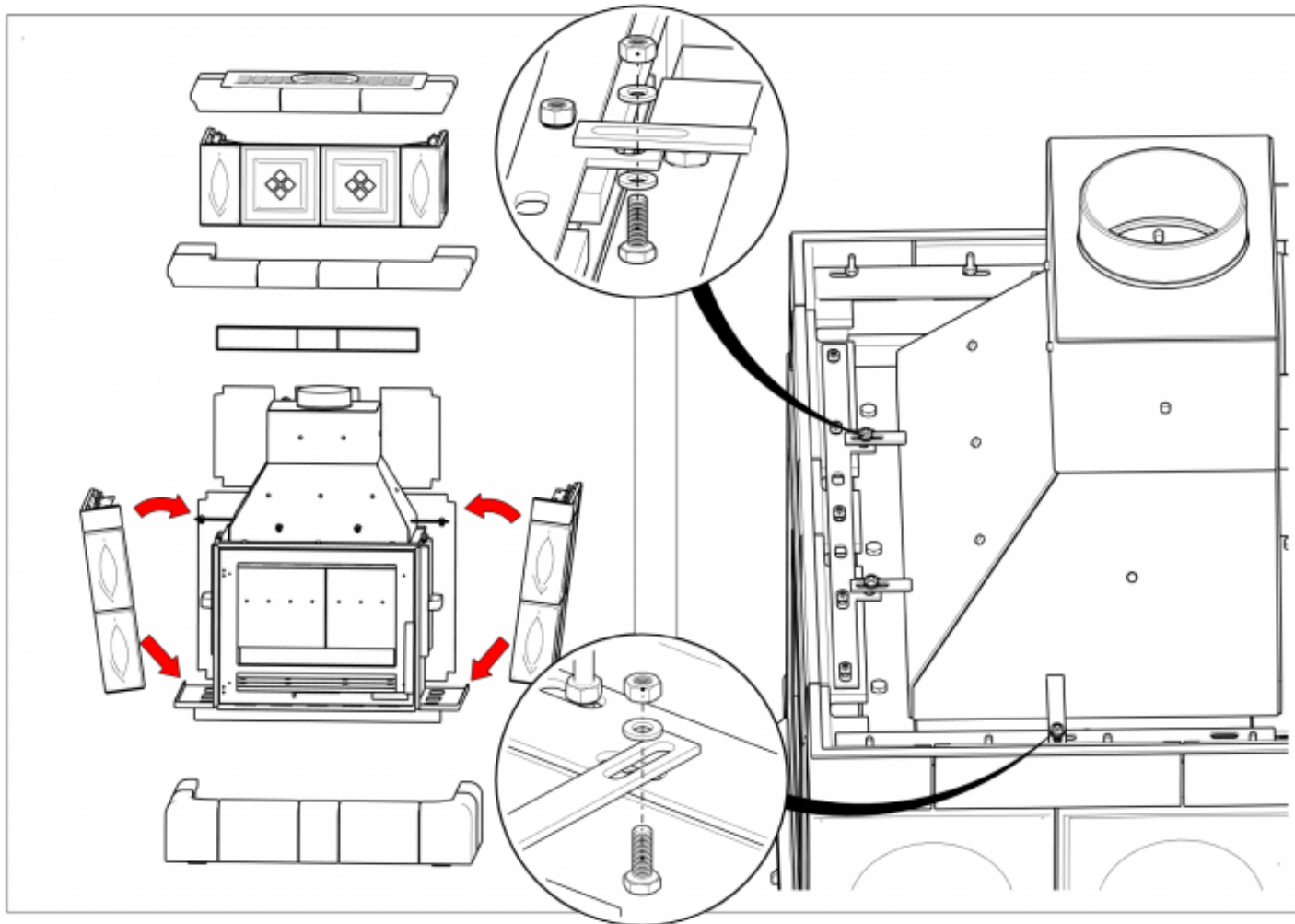
## Rozměrový náčrt



## Doplňující informace

|    |  |          |
|----|--|----------|
| 1  | výška  | 1043 mm  |
| 2  | šířka  | 853 mm   |
| 3  | hloubka  | 499 mm   |
| 4  | kouřovod   | Ø 150 mm |
| 5  | výška osy zadního kouřovodu od podlahy                       | 920 mm   |
| 6  | vzdálenost osy horního kouřovodu k nejzadnější části výrobku | 135 mm   |
| 22 | ovládání intenzity hoření - vpravo otevřeno                  |          |

## Montážní schéma



**Výrobce: ABX, spol. s r.o., Žitná 1091/3, 408 01 Rumburk, Česká republika**

tel.: 412 332 523, 412 333 614, fax: 412 333 521, e-mail: [info@abx.cz](mailto:info@abx.cz), web: [www.abx.cz](http://www.abx.cz)

Servis: ABX s.r.o., Plynární 1518/12, 408 01 Rumburk, tel.: 412 372 147, fax: 412 375 113, e-mail: [reklamace@abx.cz](mailto:reklamace@abx.cz)

Stav ke dni: 23.8. 2017