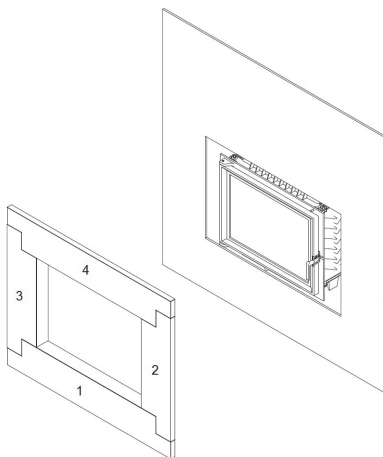




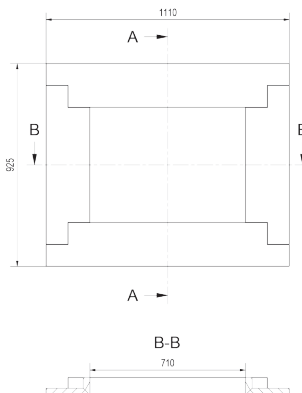
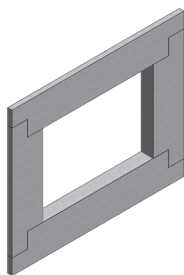
Инструкция по монтажу EGO

1. Описание

Облицовка EGO является мраморной облицовкой предназначенной для самостоятельной сборки. В комплект облицовки входит 4 мраморных элемента.



Габаритные размеры облицовки показаны ниже.



Для монтажа мраморных элементов необходимо применять эластичный монтажный клей (не включен в комплект).

2.. Подготовка места монтажа

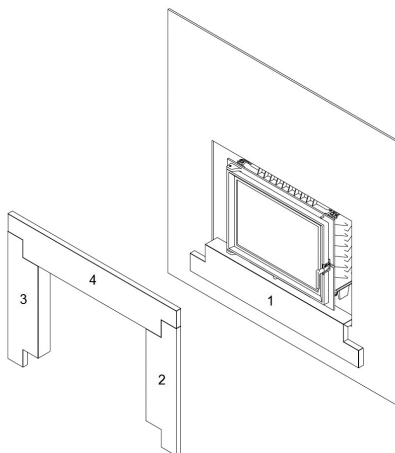
Перед началом монтажа облицовки необходимо соответствующим образом подготовить место монтажа. Облицовка должна быть теплоизолирована. Место монтажа(перегородка, на которую осуществляется монтаж облицовки) должно быть рассчитано под вес облицовки.

Для того чтобы исключить воздействие высоких температур на облицовку, необходимо сделать теплоизоляцию с помощью специальных материалов. Рекомендуется использовать такие материалы как суперизол или силикат кальция. Приготовленное таким образом место готово к монтажу облицовки EGO.

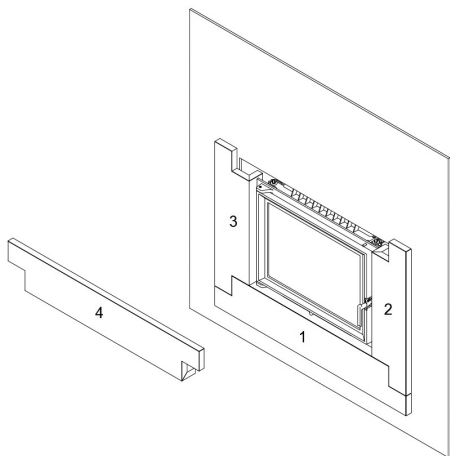
3.Установка облицовки EGO

Монтаж облицовки необходимо выполнить в следующей последовательности (смотри рисунки ниже):

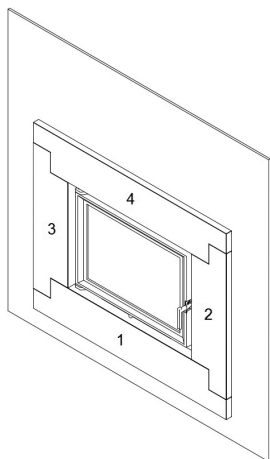
интервал между этапами монтажа должны учитывать время затвердевания клея (смотри инструкцию для клея)



- монтаж элемента 2 и 3 (вертикальные боковые)



- монтаж элемента 4 (горизонтальный верхний)





Kratki.pl Marek Bal ul. Gombrowicza 4, Wsola, 26-660 Jedlińsk, Poland
tel. 00 48 48 389 99 00, 00 48 48 384 44 88, fax 00 48 48 384 44 88 wew. 106
www.kratki.com
